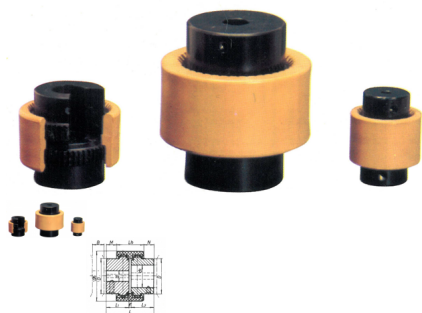


Elastične spojnice "S"



Elastične spojnice služe za prenos momenta. One su veoma fleksibilne i eliminišu aksijalna, radijalna i ugaona pomeranja vratila.

RejtingJoš uvek neocenjen
[Postavite pitanje o ovom proizvodu](#)

Proizvođa?: [Sloga ad Nova Varoš](#)

Opis

Elastične spojnice služe za prenos momenta. One su veoma fleksibilne i eliminišu aksijalna, radijalna i ugaona

Elastične spojnice : Elastične spojnice "S"

pomeranja vratila. Upotrebljena kombinacija materijala čelik-poliamid, dopušta dug vek trajanja bez održavanja sa

malim vrednostima trenja. Smanjena težina i male dimenzije ispunjavaju zahteve za kompaktnom konstrukcijom

mašine.

Upotrebljeni materijali su postojani na sva maziva i hidraulične tečnosti.

Tip spojnice	Motor sa naznačenim brojem strujom Veličina	Snaga motora P (KW) Obrtni moment Mo (Nm)								Cilindrični zavrtiš vratila Ød. (mm) 3000<1500
		n = 3000min ⁻¹		n = 1500min ⁻¹		n = 1000min ⁻¹		n = 750min ⁻¹		
		P	Mo	P	Mo	P	Mo	P	Mo	
S - 14	56	0,09	0,29	0,06	0,38					9X20
	63	0,12	0,36	0,09	0,57					11X23
		0,18	0,57	0,12	0,76					
S - 19	71	0,25	0,8	0,18	1,15					14X30
	80	0,37	1,18	0,25	1,59	0,25	2,39			19X40
		0,55	1,75	0,37	2,36	0,37	3,54			
S - 24	90S	0,75	2,39	0,55	3,5	0,37	3,54			24X50
	90L	1,1	3,5	0,75	4,78	0,55	5,26			28X60
		1,5	4,78	1,1	7	0,75	7,17	0,37	4,71	
S - 28	100L	2,2	7	1,5	9,8	1,1	11	0,55	7	
	112M	3	9,6	2,2	15	1,5	15	0,75	10	38X80
		4	13	4	26	2,2	22	1,5	20	
S - 38	132S	5,5	18	5,5	35	3	29	2,2	28	
	132M	7,5	24	7,5	48	4	38	3	38	42X110
		11	35	11	70	7,5	72	4	51	
S - 42	160M	15	48					5,5	71	
	160L	18,5	59	15	96	11	105	7,5	96	48X110
		22	70	18,5	118					
S - 48	180L			22	140	15	143	11	140	
	200L	30	96	30	192	18,5	177	15	192	55X110
		37	118			22	210			
S - 65	225S			37	236			18,5	236	Øx110/Øx140
	225M	45	144	45	287	30	287	22	281	
	250M	55	176	55	351	37	354	30	383	Øx140/Øx140
	280S	75	239							
	280M	90	287							
	315S	110	351							

Izbor veličine spojnice vrši se prema proračunatom obrtnom momentu i tabeli.

$$M_0 = P / \omega = 9555 \text{ [kNm]}$$

P - snaga [kW]

n - broj obrtaja [min⁻¹]

Elastične spojnice : Elastične spojnice "S"

Tip spojnice	DIMENZIJUE (mm)													Spec. dužina L ₁ L ₂ do	Pomeranja		
	Gotovi otvori d ₁ i d ₂		B	E	L	Lh	MN	D	Dh	L ₁	L ₂	L ₂	do		max/mm aksijalno	max/mm radijalno	max°/ ugla
	min	max															
S-14	4	14	15	4	50	37	6,5	25	40	23	-	-	-	± 1	± 0,3	± 1	
S-19	8	19	16	4	54	37	8,5	32	48	25	-	-	-	± 1	± 0,3	± 1	
S-24	10	24	17	4	56	41	7,5	36	52	26	-	-	-	± 1	± 0,4	± 1	
S-28	10	28	20	4	84	46	19	44	66	40	-	-	-	± 1	± 0,4	± 1	
S-32	12	32	20	4	84	48	18	50	76	40	-	-	-	± 1	± 0,4	± 1	
S-38	14	38	20	4	84	48	18	58	83	40	-	-	-	± 1	± 0,4	± 1	
S-42	20	42	22	4	88	50	19	65	92	42	-	-	-	± 1	± 0,4	± 1	
S-48	20	48	22	4	104	50	27	68	100	50	-	-	-	± 1	± 0,4	± 1	
S-65	25	65	32	4	144	72	36	92	140	70	-	-	-	± 1	± 0,6	± 1	

"B" predstavlja min. meru za koju mora biti pomenjena pogonska mašina.

Ukoliko otvori i d₂ ne odgovaraju otvorima u tabeli treba u porudžbini naznačiti tražene prečnike kao i veličine za

žljeb.

