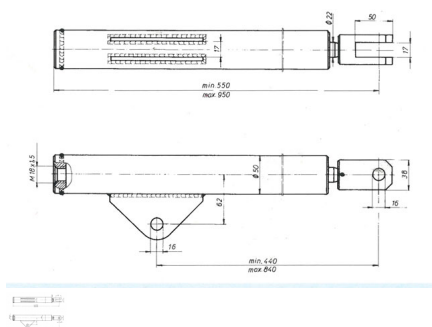


## Hidrocilindar jednosmernog dejstva



Hidrocilindar se ugra?uje u kombinaciji sa hidrauli?nom ru?nom pumpom 409.000. Cilindar je jednosmernog dejstva, a povratni hod se ostvaruje dejstvom težine istovarnog levka.

RejtingJoš uvek neocenjen  
[Postavite pitanje o ovom proizvodu](#)

Proizvo?a?: [Sloga ad Nova Varoš](#)

### Opis

Hidrocilindar se ugra?uje u kombinaciji sa hidrauli?nom ru?nom pumpom 409.000. Cilindar je jednosmernog dejstva, a povratni hod se ostvaruje dejstvom težine istovarnog levka.

Broj dela	"Sloga" Nr. 409.000
Ugradnja na	FAP-ova vozila (nadgradnja za miksere za beton)
Pre?nik klipa	Ø 40 mm
Hod	400 mm